

MINIMAR

Gli impianti MINIMAR sono la scelta ideale quando l'energia e lo spazio disponibili sono limitati su una barca a vela o a motore.

Possono essere alimentati da batterie collegate a generatori eolici o fotovoltaici, senza bisogno di un generatore elettrico, e lasciano liberi da vincoli, fastidi e costi di approvvigionamento di acqua potabile nei posti turistici.

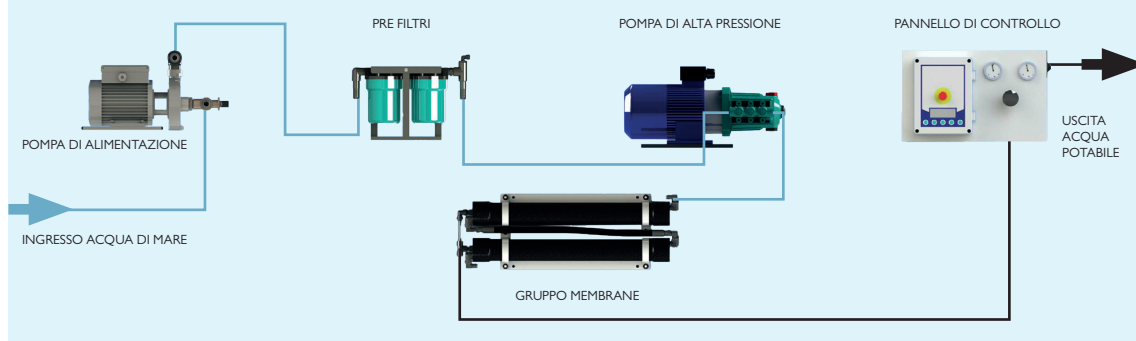
MINIMAR presenta semplicità d'uso, la qualità dei componenti (quali la struttura in acciaio inox, i raccordi di alta pressione, le membrane ed i filtri approvati FDA ed i leggeri e resistenti vessel in fibra di carbonio certificati TÜV). Su richiesta, può essere fornito con flussaggio automatico delle membrane e quadro di controllo elettronico, nonché con un filtro a carbone attivo per migliorare la qualità dell'acqua prodotta.



CARATTERISTICHE STANDARD:

- Manometro di alta e bassa pressione
- Voltaggi disponibili: 12/24 V cc
- Facile installazione, monitoraggio del funzionamento e manutenzione

CONFIGURAZIONE SLIM



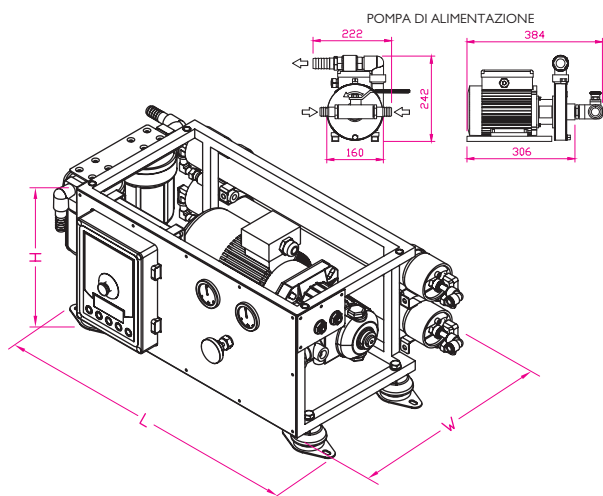
ACCESSORI



DATI TECNICI

Modello	Produzione oraria (litri / galloni)	Produzione giornaliera (litri / galloni)	Potenza installata (kW)	Alimentazione (Volt)	Assorbimento (Amps)	Peso (kg)	Dimensioni (mm)
MINIMAR 200	30 / 7.9	720 / 190	0.6	12 / 24V DC	58 (12 V) / 27 (24 V)	36	750 x 430 x 310
MINIMAR 400	60 / 15.8	1440 / 379	0.6	12 / 24V DC	60 (12 V) / 29 (24 V)	40	750 x 430 x 310

CONFIGURAZIONE COMPATTA



CONFIGURAZIONE SLIM

